

1. 描述

C9650 是一款手调 FM/AM/SW/LW/WB(Weather band)多波段免调试的单收音芯片。该芯片单片集成频率综合器、射频前端、MPX 解码器等，可以实现从无线输入到音频输出的所有接收器功能，省去了校正传统 PVC、中周的复杂外围电路，省略了复杂的调试校正生产工序。

C9650 芯片集成了一个高性能的低中频数字音频 DSP，使得该芯片在各种接收条件下都具有极佳的声音质量。

C9650 芯片具有 AFC 功能，使其极佳的性能及灵活性。C9650 芯片可以在从 2.3V 到 3.6V 宽电源电压范围工作。

1.1. 特征

- 单片集成 FM/AM/SW/LW/WB收音接收机
- 功耗
 - FM模式的耗电电流小于32mA，
 - AM模式的耗电电流小于28mA
- 支持全球FM/AM/SW/LW波段
 - AM波段520-1710 KHz
 - FM波段87-108MHz
 - 支持FM单波段64-108 MHz
 - SW波段3.20MHz-23.00MHz
 - LW波段153KHz-288KHz
- 支持美国天气预警（Weather band）波段
 - 1050Hz快速精确报警
 - 1050Hz报警指示灯
- 支持PVR手动搜台
- 支持32.768KHz 晶体振荡器
- 集成数字低中频调谐器
 - 镜像抑制下变频器
 - 高性能A/D转换器
- 完全集成数字频率综合器
 - 完全集成的片上RF VCO
 - 完全集成的片上环路滤波器
- 自动的频率控制(AFC)
- 支持数字自动增益控制 (AGC)
- 数字自适应噪声对消
 - 单声道
 - 立体声(可选)
- FM/AM各个地区频率波段选择
- 支持25个短波模式
- 支持通过24C02任意选择端点内短波频段
- 封装类型: SSOP24 (RoHS)

1.2. 应用领域

- Weather band收音机
- 桌面或便携式收音机
- CD/DVD 播放机
- 迷你音响
- 娱乐系统
- 其它

2.功能框图

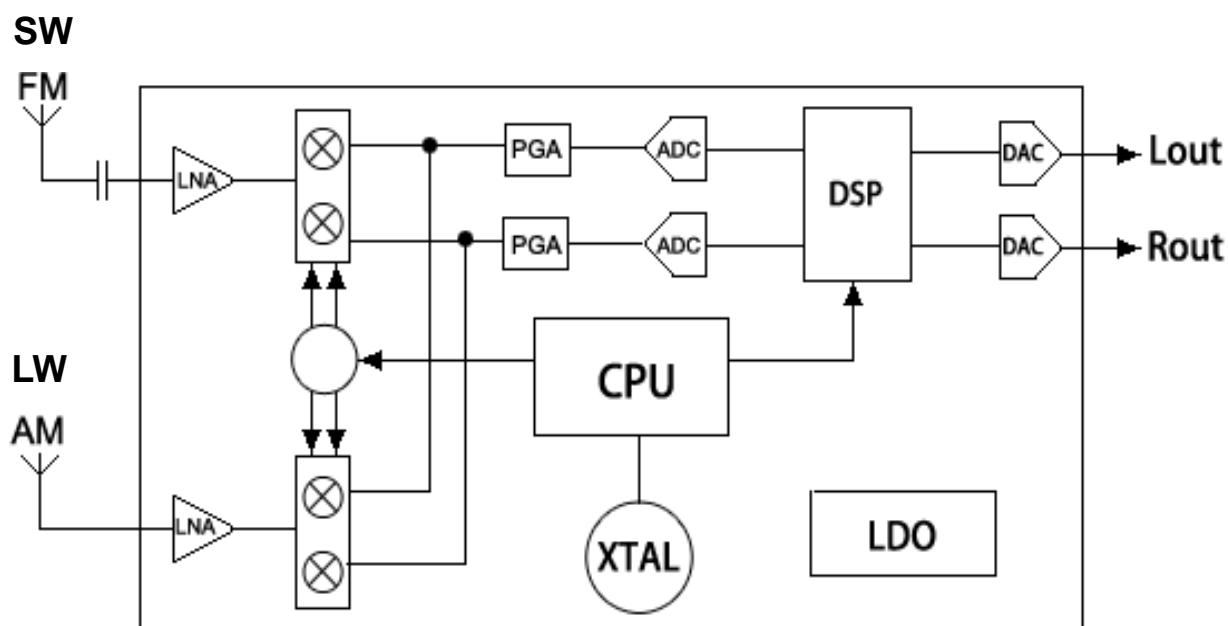


图 1. C9650 功能框图

3.功能描述

3.1.概述

C9650 是一款高集成度单片全波段 FM/AM/SW/LW/WB(Weather band)接收机芯片，它可以实现灵活的收音接收方案，极大地减少了芯片的外围器件，减低应用的 BOM 及成本，更方便工厂生产。

3.2.FM、WB 接收

C9650 芯片采用低中频构架，避免了直接频率变换带来的镜像抑制等难题，有效地减低了应用的成本及复杂度。C9650 芯片集成了支持单波段(64 to 108MHz) 的 FM 低噪声放大器(FM_LNA)、正交镜像抑制混频器、可编程增益放大器 (PGA)、高分辨率模拟数字转换器、音频 DSP 及高保真数字模拟转换器 (DAC)。

C9650 芯片支持美国天气预警 (Weather band) 波段，能够快速精确的检测 1050Hz 报警信号。

FM_LNA 将 RF 信号放大并转换为差分信号；正交镜像抑制混频器将 FM_LNA 的差分 RF 信号下变频为低中频信号，同时完成镜像抑制功能；PGA 放大正交镜像抑制混频器输出的中频信号，然后通过 ADC 将 PGA 输出低中频模拟信号转换为数字信号，送到音频 DSP 进行后续处理。

音频 DSP 完成通道选择、FM 解调、立体声 MPX 解码及音频信号输出。MPX 解码器可以自动完成立体声/单声道切换以减低输出的噪声。

3.3.AM/SW/LW 接收

C9650 芯片采用数字低中频构架，支持频率范围从 520kHz 到 1710 kHz 的全球 AM 波段。C9650 芯片的 AM 接收只需要极少的外部器件，并且不需要手工调校。数字低中频构架使得 C9650 芯片在整个 AM 波段具有高精度滤波、卓越的选择性及极佳的信噪比。与 FM 接收相类似，C9650 芯片的 AM 接收优化了接收灵敏度及对强干扰信号的抑制能力，使得微弱信号电台更加容易接收。为了提供最大的灵活性，C9650 芯片支持宽范围的铁氧体线圈磁棒。C9650 芯片也可以支持通过变压器来增大有效电感的环形天线。

C9650 芯片支持从 3.20MHz 到 23.00 MHz 范围的 25 个短波波段。同样支持通过 24C02 在端点频率范围内任意选择频率；C9650 芯片的短波接收具有极少的外部分立器件及不需要工厂调校等特性。C9650 芯片也支持使用 FM 天线接收短波信号。LW 波段支持 153KHz-288KHz 频率范围；

3.4.频率综合器

频率综合器产生的本振信号输入到正交混频器将 RF 信号下变频到频率固定的低中频信号。频率综合器的参考时钟的频率为 32.768 KHz (+ - 10ppm)。

4. 电气特性

(表 1. 工作条件)

参数	符号	测试条件	最小值	典型值	最大值	单位
电源电压	AVDD	Relative to GND	2.3	3.3	3.6	V
环境温度	Ta		-15		+85	°C

(表 2. 直流特性)

参数	符号	测试条件	最小值	典型值	最大值	单位
耗电电流	FM Model	I_{FM}		32		mA
	AM Model	I_{AM}		28		mA
	SW Model	I_{SW}		28		mA
	LW Model	I_{LW}		28		mA

(表 3. FM 电气指标)

(VDD = 3.0 V, Ta = 0 to 45 °C)

项目	测试条件	典型值	单位
Frequency Coverage Range (FM 频率范围)	Low	87	MHz
	High	108	MHz
Sensitivity For 30dB S/N (30 分贝灵敏度)	90 MHz	9	dB
	98 MHz	9	dB
	106 MHz	9	dB
S/N Ratio 60dB Input (信噪比)	98 MHz	54	dB
3dB Limiting Sensitivity (限幅灵敏度)	98 MHz	14	dB
AFC Holding Range (自动频率控制)	98 MHz	+ - 50	KHz
AM Suppression 60dB Input (调幅抑制)	98 MHz	45	dB
Distortion 60db Input (失真度)	98 MHz	0.5	%
Overload THD.75 KHz Dev. (过荷能力)	98 MHz	0.3	%
Power Output 10% T.H.D.(MOD=75KHz) (功率输出)	98 MHz	175	mVrms
Max.Power Output (MOD=75KHz) (最大功率输出)	98 MHz	175	mVrms
No Signal Current (无讯号电流)		13	uA
Current Drain Current at OutPut (最大电流)		32	mA
Modulation Hum. (100dB) (调变交流声)		1.5	mV
Frequency Response 1mV Input with 1KHz=0dB (-6dB) (频率响应)	High	5	KHz
	Low	80	Hz
Level Difference Mono/Stereo(单声道/立体声道差异)	98 MHz	0	dB
Sens.For Stereo Indicator On (点灯灵敏度)	98 MHz	22	dB
Channel Balance (声道误差)	98 MHz	0.2	dB
Separation 1KHz (分离度)	98 MHz	50	dB
NOTE:			
1. Frequency is 87~108 MHz.			
2. $V_{EMF} = 1 \text{ mV}$.			
3. FMOD = 1 kHz, MONO, and L = R unless noted otherwise.			
4. $\Delta f = 22.5 \text{ kHz}$.			
5. $ f_2 - f_1 > 2 \text{ MHz}$, $f_0 = 2 \times f_1 - f_2$.			
6. BAF = 300 Hz to 15 kHz, A-weighted.			
7. At LOU and ROU pins.			
8. $f = 75 \text{ kHz}$.			

(表 4. AM 电气指标)

(VDD = 3.0 V, Ta = 0 to 45 °C)

项目	测试条件	典型值	单位
Frequency Coverage Range(AM 频率范围)	Low	520	KHz
	High	1710	KHz
Sensitivity For 20dB S/N (20 分贝灵敏度)	600 KHz	83	dB/m
	1000 KHz	83	dB/m
	1400 KHz	83	dB/m
S/N Ratio (5mV/m) (信噪比)	1000 KHz	40	dB/m
A.G.C -10dB (100mV/m) (自动增益控制)	1000 KHz	50	dB/m
Selectivity ± 9 KHz (选择性)	1000 KHz	18	dB/m
Band width (-6dB) (带宽)	1000 KHz	12	KHz
Power Output 10% T.H.D.(功率输出) (Mod=80%)	1000 KHz	170	mVrms
Max. Power Output (最大功率输出) (Mod=80%)	1000 KHz	170	mVrms
Distortion 30% MOD.74dB INPUT (失真度)	1000 KHz	0.5	%
Frequency Response -6dB 频率响应 5mV/m Input 1KHz=0dB	Low	2.8	KHz
	High	80	Hz
Min. Volume Output (最小噪音输出)		0.2	mV
Modulation Hum. (100dB) (调变交流声)		4	mV
No Signal Current (无讯号电流)		10	uA
Current Drain Current at MAX. Output (最大电流)		28	mA
NOTE:			
1. Volume = maximum, for all tests. Tested at RF = 520 kHz.			
2. FMOD = 1 kHz, 30% modulation, 2 kHz channel filter.			
3. BAF = 300 Hz to 15 kHz, A-weighted.			
4. VIN = 5mVrms.			
5. Stray capacitance on antenna and board must be < 10 pF to achieve full tuning range at higher inductance levels.			

(表 5. SW 电气指标)

(VDD = 3.0 V, Ta = 0 to 45 °C)

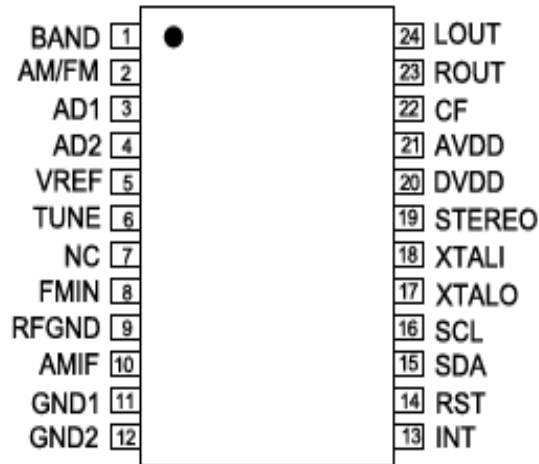
项目	测试条件	典型值	单位
Frequency Coverage Range (SW 频率范围)	Low	9.0	MHz
	High	22	MHz
Sensitivity For 20dB S/N (20 分贝灵敏度)	9.5 MHz	13	dB
	15MHz	13	dB
	20 MHz	13	dB
S/N Ratio 74dB Input (信噪比)	15 MHz	>35	dB
A.G.C -10dB (100mV/m) 自动增益控制	15 MHz	40	dB
Selectivity \pm 9KHz 选择性	15 MHz	\pm 10	dB
Band width (-6dB) 带宽	15 MHz	3- 6	KHz
Power Output 10% T.H.D.功率输出 (Mod=80%)	15 MHz	50 ~ 100	mVrms
Max. Power Output 最大功率输出 (Mod=80%)	15 MHz	50 ~ 100	mVrms
Distortion 30% MOD.74dB INPUT 失真度	15MHz	< 1	%
Modulation Hum. (100dB) 调变交流声		< 5	mv
Max Volume output 最大噪音输出		30	mv
Min. Volume Output 最小噪音输出		0.5	mv
Frequency Response -6dB 频率响应 5mV/m Input 1KHz=0dB	High	2.8	KHz
	Low	80	Hz
Osc Fallout Voltage 停振电压		2.2	V
No Signal Current 无讯号电流		10	uA
Current Drain Current at MAX. Output 最大电流		28	uA
Spurious Frequency Rejection Ratio 邻近频率抗担比		9 ~ 18	dB
NOTE:			

(表 6. LW 电气指标)

(VDD = 3.0 V, Ta = 0 to 45 °C)

项目	测试条件	典型值	单位
Frequency Coverage Range(LW 频率范围)	Low	153	KHz
	High	288	KHz
Sensitivity For 20dB S/N (20 分贝灵敏度)	162 KHz	88	dB/u
	216 KHz	88	dB/u
	279 KHz	88	dB/u
S/N Ratio (74dB/m) 信噪比	216 KHz	40	dB
A.G.C -10dB (100mV/m) (自动增益控制)	216 KHz	40	dB
Selectivity ±9KHz (选择性)	216 KHz	±10	dB
Band width (-6dB) (带宽)	216 KHz	3 - 6	KHz
Power Output 10% T.H.D.(功率输出) (Mod=80%)	216 KHz	50 ~ 100	mVrms
Max. Power Output (最大功率输出) (Mod=80%)	216 KHz	50 ~ 100	mVrms
Distortion 30% MOD.74dB INPUT (失真度)	216 KHz	<1	%
Frequency Response -6dB 频率响应 5mV/m Input 1KHz=0dB	Low	2.8	KHz
	High	80	Hz
Min. Volume Output (最小噪音输出)		0.5 ~ 2.0	mV
Current Drain Current at MAX. Output (最大电流)		28	mA
NOTE:			

5. 芯片引脚描述



(表 7. CA9650 芯片引脚描述)

Pin	Pin Name	Description
1	BAND	状态检测
2	AM/FM	AM/FM 波段开关
3	AD1	国家或地区选择
4	AD2	波段选择
5	VREF	电压检测
6	TUNE	频率调谐
7	NC	NC
8	FMIN	FM RF 输入
9	RFGND	高频地
10	AMIN	AM RF 输入
11,12	GND1、2	GND
13	NC	NC/状态检测
14	RST	Reset
15	IIC_SDA	IIC 通讯数据接口
16	IIC_SCL	IIC 通讯时钟接口
17	XTALO	晶体振荡器的输出
18	XTALI	晶体振荡器的输入
19	STEREO	立体声灯
20	DVDD	数字电源
21	AVDD	模拟电源
22	CF	旁路电容滤波
23	ROUT	音频右声道输出(可以根据客户需求选择)
24	LOUT (A-OUT)	音频左声道输出 (单声道输出)

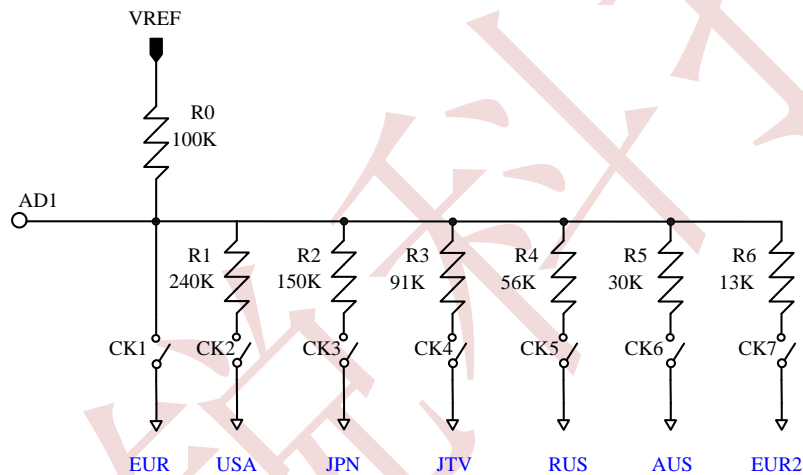
6. C9650 芯片引脚设置

6.1 BAND and AM/FM 引脚的设置

(表 8. AM/FM 波段选择)

BAND	AM/FM	波段选择
1	1	AM
1	0	FM

6.2 AD1 引脚设置



(表 9. 国家地区频率范围选择)

国家或地区	开关	电阻值
EUR	CK1	0R
USA	CK2	240K
JPN	CK3	150K
JTV	CK4	91K
RUS	CK5	56K
AUS	CK6	30K
EUR2	CK7	13K

备注：以上为参考参数，所有准确参数需以实际电路为准！

(表 10. 各地区频率范围选择表)

电台地区	国家/地区	手调频率宽限值
EUR	Europe / Korea / Taiwan	AM Lower : 522 KHz ; AM Upper : 1620 KHz
	欧洲、韩国及台湾	FM Lower : 87.0MHz ; FM Upper : 108.0 MHz
USA	U.S.A. , Canada & Latin America	AM Lower : 520 KHz ; AM Upper : 1710 KHz
	美国, 加拿大及拉丁南美国家	FM Lower : 87.0 MHz ; FM Upper : 108.0 MHz
JPN	Japan (without TV-Band)	AM Lower : 522 KHz ; AM Upper : 1710 KHz
	日本 (无 TV 频率波段)	FM Lower : 76.0 MHz ; FM Upper : 95.0 MHz
JTV	Japan (with TV-Band TV1, TV2 & TV3)	AM Lower : 522 KHz ; AM Upper : 1710KHz
	日本 (有 TV 频率波段-TV1, TV2 & TV3)	FM Lower : 76.0 MHz ; FM Upper : 108.0 MHz
RUS	Russia	AM Lower : 522 KHz ; AM Upper : 1620 KHz
	俄罗斯	FM Lower : 64.0 MHz ; FM Upper : 108.0 MHz
AUS	Australia, New Zealand & S. Africa	AM Lower : 531 KHz ; AM Upper : 1602KHz
	澳洲, 新西兰及南非	FM Lower : 87.5 MHz ; FM Upper : 108.0 MHz
EUR2	UNUSED(Global)	AM Lower : 522 KHz ; AM Upper : 1620KHz
	其它	FM Lower : 87.5 MHz ; FM Upper : 108.0 MHz

7. SW 默认窄频率范围: (MHz)

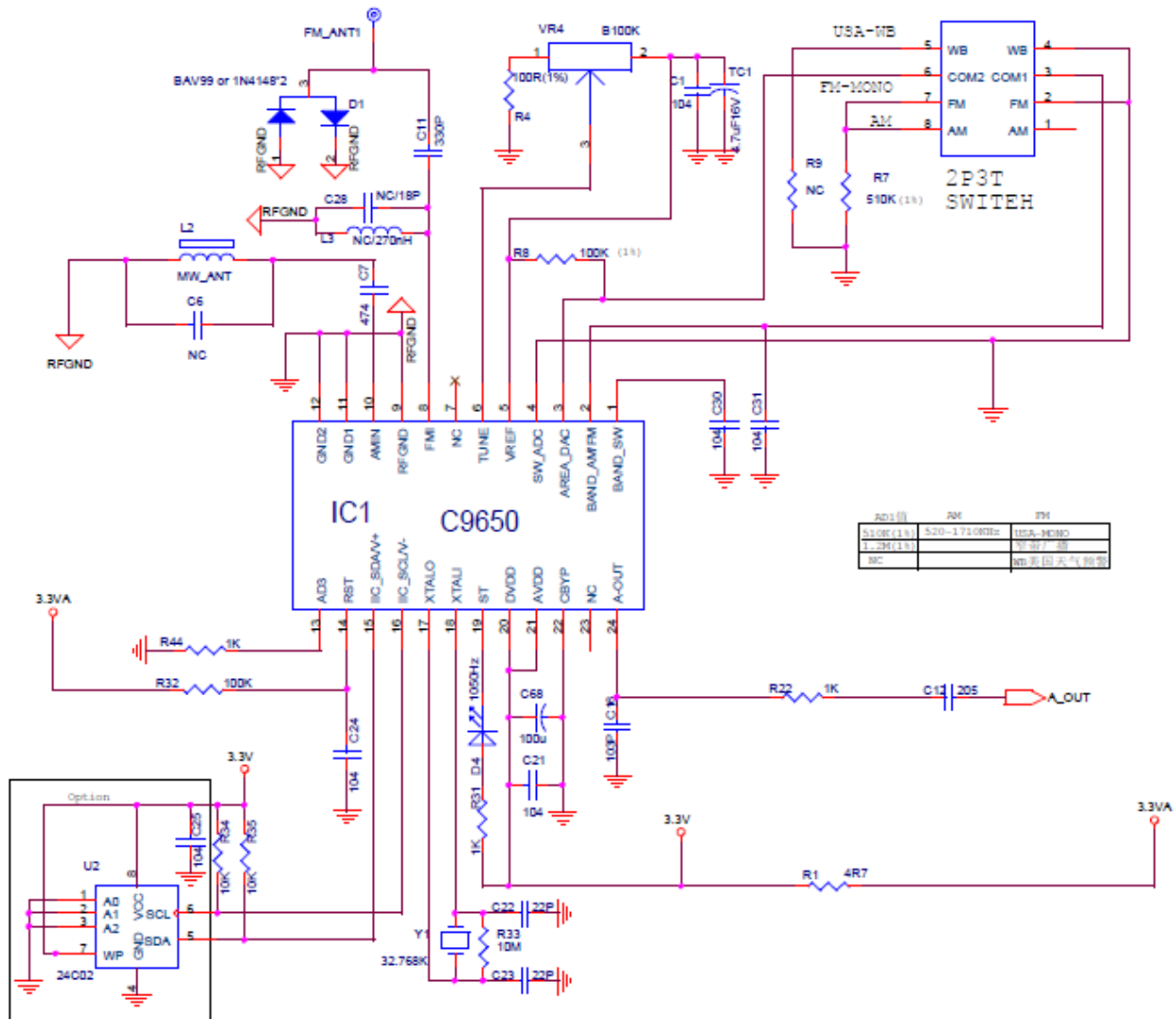
SW1	SW2	SW3	SW4	SW5	SW6	SW7	SW8	SW9
3.20 ~ 5.50	5.60 ~ 6.50	6.60 ~ 8.00	8.50~10.00	11.00~12.50	13.00~14.50	14.60~15.90	17.00~19.00	21.00~23.00

8. SW 默认宽频率范围: (MHz)

SW1	SW2	SW3	SW4	SW5	SW6	SW7	SW8
2.30~10.00	3.20~8.00	3.20~7.00	5.60~22.00	5.60~12.00	3.20~19.00	8.00~16.00	7.00~19.00
SW9	SW10	SW11	SW12	SW13	SW14	SW15	SW16
7.00~23.00	10.00~16.00	8.50~22.00	9.00~18.00	10.00~22.00	12.00~22.00	16.00~22.00	2.30~22.00

9. 备注: 客户可根据自身要求通过增加 24C02 选择端点内的任意频率范围;

10. AM/FM/WB 典型应用电路



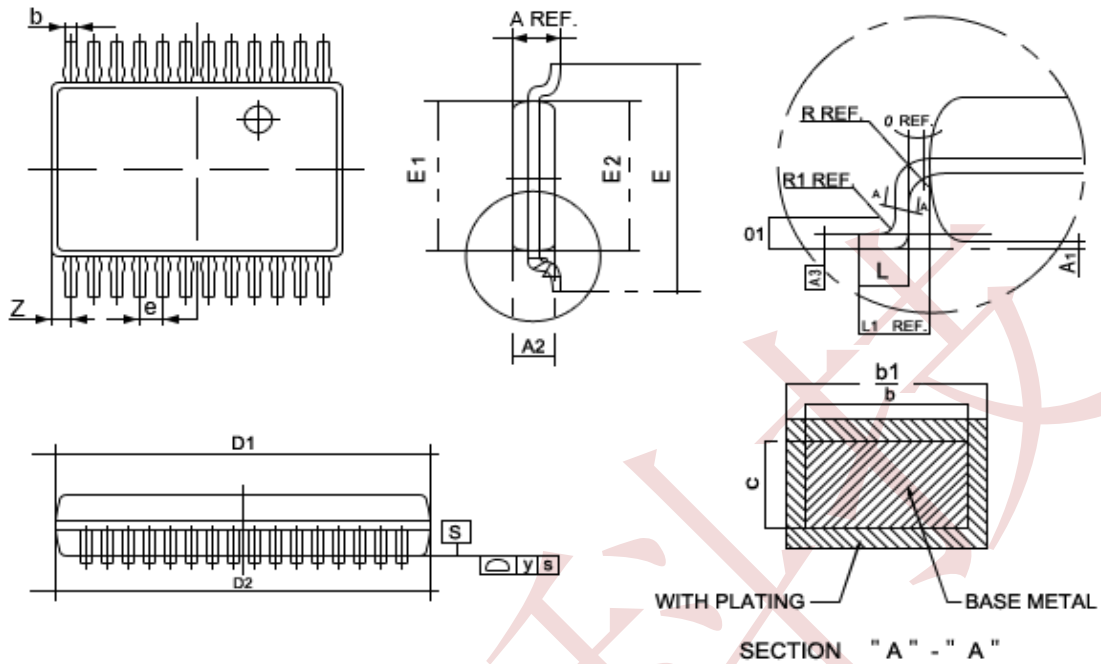
这个电路图只供AM-FM两波段机使用
 当不接入24C02时，R34、R35两个上拉电阻还需保留

(图 11. 典型应用原理图)

备注：上述示范电路为 C9650 芯片的参考设计电路，我公司保留对电路修改的权利；在进入正常产品设计时，请向我公司工程人员索取最新资料；

11. 封装

封装尺寸: SSOP 24



Symbol	Min	Nom	Max
A	1.500	1.600	1.700
A1	0.100	0.150	0.200
A2	1.400	1.450	1.500
A3	-----	0.203	-----
b	-----	0.254	-----
b1	0.260	0.320	0.380
c	-----	0.203	-----
D1	8.600	8.650	8.700
D2	8.610	8.660	8.710
E	5.800	6.000	6.100
E1	3.800	3.900	4.000
E2	3.850	3.950	4.050
e	-----	0.635	-----
L	0.560	0.660	0.760
L1	0.950	1.050	1.150
R	-----	0.120	-----
R1	-----	0.200	-----
θ	0	-----	-----
θ1	0	-----	8°
y	-----	-----	0.1
Z	-----	0.838	-----

Note:

1. All dimension are in mm;
2. Dim D1/D2 & E1/E2 does not include plastic flash; flash: Plastic residual around body edge after dejunk/singulation.
3. Dim b does not include dambar protrusion/intrusion.
4. Plating thickness 0.005-0.015 mm.

(图 12. SSOP-24 封装尺寸)