

1. 描述

C9652 是一款电调 (PLL) 收音 FM/AM/SW/LW/WB(Weather band)多波段免调试的单收音芯片。该芯片单片集成频率综合器、射频前端、MPX 解码器等,可以实现从无线输入到音频输出的所有接收器功能,省去了校正传统线圈、中周的复杂外围电路,省略了复杂的调试校正生产工序。

C9652 芯片集成了一个高性能的低中频数字音频 DSP,使得该芯片在各种接收条件下都具有极佳的声音质量。

C9652 芯片具有 AFC 功能,使其极佳的性能及灵活性。C9652 芯片可以在从 2.3V 到 3.6V 宽电源电压范围工作。

1.1. 特征

- 单片集成 FM/AM/SW/LW/WB收音接收机
- 功耗极低
 - FM模式的耗电电流小于32mA ,
 - AM模式的耗电电流小于28mA
- 支持全球FM/AM/SW/LW波段
 - AM波段520-1710 KHz
 - FM波段87-108MHz
 - 支持FM单波段64-108 MHz
 - SW波段3.20MHz-23.00MHz
 - LW波段153KHz-288KHz
- 支持美国天气预警 (Weather band) 波段
 - 1050Hz快速精确报警
 - 1050Hz报警指示灯
 - 1050Hz报警声
- 集成数字低中频调谐器
 - 镜像抑制下变频器
 - 高性能A/D转换器
- 完全集成数字频率综合器
 - 完全集成的片上RF VCO
 - 完全集成的片上环路滤波器
- 支持手动、PLL自动搜索电台
- 支持32.768KHz 晶体振荡器
- 自动的频率控制(AFC)
- 支持数字自动增益控制 (AGC)
- 数字自适应噪声对消
 - 单声道音频输出
 - 立体声音频输出(可选)
 - 立体声指示灯
- FM/AM各个地区频率波段选择
- 支持MCU软件在端点频率内选择短波频段
- 封装类型: SSOP24 (RoHS)

1.2. 应用领域

- Weather band收音机
- 桌面或便携式收音机
- CD/DVD 播放机
- 迷你音响
- 娱乐系统
- 玩具或礼品.

2.功能框图

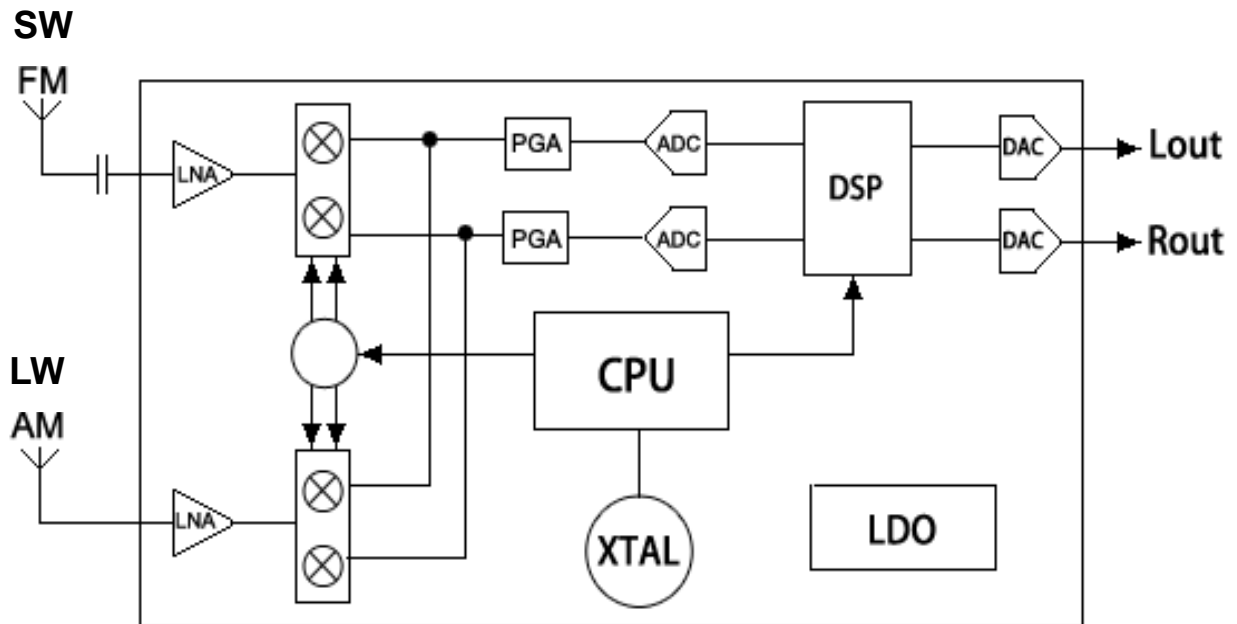


图 1. C9652 功能框图

3. 功能描述

3.1. 概述

C9652 是一款高集成度单片全波段 FM/AM/SW/LW/WB(Weather band)接收机芯片，它可以实现灵活多样的收音接收方案，极大地减少了芯片的外围器件，减低应用的 BOM 及成本，更方便工厂生产。

3.2. FM 接收

C9652 芯片采用低中频构架，避免了直接频率变换带来的镜像抑制等难题，有效地减低了应用的成本及复杂度。C9652 芯片集成了支持单波段(64 to 108MHz) 的 FM 低噪声放大器(FM_LNA)、正交镜像抑制混频器、可编程增益放大器 (PGA)、高分辨率模拟数字转换器、音频 DSP 及高保真数字模拟转换器 (DAC)。

FM_LNA 将 RF 信号放大并转换为差分信号；正交镜像抑制混频器将 FM_LNA 的差分 RF 信号下变频为低中频信号，同时完成镜像抑制功能；PGA 放大正交镜像抑制混频器输出的中频信号，然后通过 ADC 将 PGA 输出低中频模拟信号转换为数字信号，送到音频 DSP 进行后续处理。

音频 DSP 完成通道选择、FM 解调、立体声 MPX 解码及音频信号输出。MPX 解码器可以自动完成立体声/单声道切换以减低输出的噪声。

3.3. AM 接收

C9652 芯片采用数字低中频构架，支持频率范围从 520kHz 到 1710 kHz 的全球 AM 波段。C9652 芯片的 AM 接收只需要极少的外部器件，并且不需要手工调校。数字低中频构架使得 C9652 芯片在整个 AM 波段具有高精度滤波、卓越的选择性及极佳的信噪比。与 FM 接收相类似，C9652 芯片的 AM 接收优化了接收灵敏度及对强干扰信号的抑制能力，使得微弱信号电台更加容易接收。为了提供最大的灵活性，C9652 芯片支持宽范围的铁氧体线圈磁棒。C9652 芯片也可以支持通过变压器来增大有效电感的环形天线。

3.4. SW/LW 接收

C9652 芯片支持从 3.20MHz 到 23.00 MHz 范围短波波带。同样支持在频率范围内任意选择频率；C9652 芯片的短波接收具有极少的外部分立器件及不需要工厂调校等特性。C9652 芯片也支持使用 FM 天线接收短波信号。LW 波段支持 153KHz-288KHz 频率范围；

3.5. 频率综合器

频率综合器产生的本振信号输入到正交混频器将 RF 信号下变频到频率固定的低中频信号。频率综合器的参考时钟的频率为 32.768 KHz (+- 10ppm)。

4. 电气特性

(表 1. 工作条件)

参数	符号	测试条件	最小值	典型值	最大值	单位
电源电压	AVDD	Relative to GND	2.3	3.3	3.6	V
环境温度	Ta		-15		+85	°C

(表 2. 直流特性)

参数	符号	测试条件	最小值	典型值	最大值	单位
耗电电流	FM Model	I_{FM}		32		mA
	AM Model	I_{AM}		28		mA
	SW Model	I_{SW}		28		mA
	LW Model	I_{LW}		28		mA
VDD Power Down 电流	I_{PD}			30		μA

(表 3. FM 电气指标)

(VDD = 3.0 V, Ta = 0 to 45 °C)

项目	测试条件	典型值	单位
Frequency Coverage Range (FM 频率范围)	Low	87	MHz
	High	108	MHz
Sensitivity For 30dB S/N (30 分贝灵敏度)	90 MHz	9	dB
	98 MHz	9	dB
	106 MHz	9	dB
S/N Ratio 60dB Input (信噪比)	98 MHz	54	dB
3dB Limiting Sensitivity (限幅灵敏度)	98 MHz	14	dB
AFC Holding Range (自动频率控制)	98 MHz	+ - 50	KHz
AM Suppression 60dB Input (调幅抑制)	98 MHz	45	dB
Distortion 60db Input (失真度)	98 MHz	0.5	%
Overload THD.75 KHz Dev. (过荷能力)	98 MHz	0.3	%
Power Output 10% T.H.D.(MOD=75KHz) (功率输出)	98 MHz	175	mVrms
Max.Power Output (MOD=75KHz) (最大功率输出)	98 MHz	175	mVrms
No Signal Current (无讯号电流)		13	uA
Current Drain Current at OutPut (最大电流)		32	mA
Modulation Hum. (100dB) (调变交流声)		1.5	mV
Frequency Response 1mV Input with 1KHz=0dB (-6dB) (频率响应)	High	5	KHz
	Low	80	Hz
Level Difference Mono/Stereo(单声道/立体声道差异)	98 MHz	0	dB
Sens.For Stereo Indicator On (点灯灵敏度)	98 MHz	22	dB
Channel Balance (声道误差)	98 MHz	0.2	dB
Separation 1KHz (分离度)	98 MHz	50	dB
NOTE: 1. Frequency is 87~108 MHz. 2. $V_{EMF} = 1 \text{ mV}$. 3. FMOD = 1 kHz, MONO, and L = R unless noted otherwise. 4. $\Delta f = 22.5 \text{ kHz}$. 5. $ f_2 - f_1 > 2 \text{ MHz}$, $f_0 = 2 \times f_1 - f_2$. 6. BAF = 300 Hz to 15 kHz, A-weighted. 7. At LOUT and ROUT pins. 8. $f = 75 \text{ kHz}$.			

(表 4. AM 电气指标)

(VDD = 3.0 V, Ta = 0 to 45 °C)

项目	测试条件	典型值	单位
Frequency Coverage Range(AM 频率范围)	Low	520	KHz
	High	1710	KHz
Sensitivity For 20dB S/N (20 分贝灵敏度)	600 KHz	83	dB/m
	1000 KHz	83	dB/m
	1400 KHz	83	dB/m
S/N Ratio (5mV/m) (信噪比)	1000 KHz	40	dB/m
A.G.C -10dB (100mV/m) (自动增益控制)	1000 KHz	50	dB/m
Selectivity ± 9 KHz (选择性)	1000 KHz	18	dB/m
Band width (-6dB) (带宽)	1000 KHz	12	KHz
Power Output 10% T.H.D.(功率输出) (Mod=80%)	1000 KHz	170	mVrms
Max. Power Output (最大功率输出) (Mod=80%)	1000 KHz	170	mVrms
Distortion 30% MOD.74dB INPUT (失真度)	1000 KHz	0.5	%
Frequency Response -6dB 频率响应 5mV/m Input 1KHz=0dB	Low	2.8	KHz
	High	80	Hz
Min. Volume Output (最小噪音输出)		0.2	mV
Modulation Hum. (100dB) (调变交流声)		4	mV
No Signal Current (无讯号电流)		10	uA
Current Drain Current at MAX. Output (最大电流)		28	mA
NOTE:			
1. Volume = maximum, for all tests. Tested at RF = 520 kHz.			
2. FMOD = 1 kHz, 30% modulation, 2 kHz channel filter.			
3. BAF = 300 Hz to 15 kHz, A-weighted.			
4. VIN = 5mVrms.			
5. Stray capacitance on antenna and board must be < 10 pF to achieve full tuning range at higher inductance levels.			

(表 5. SW 电气指标)

(VDD = 3.0 V, Ta = 0 to 45 °C)

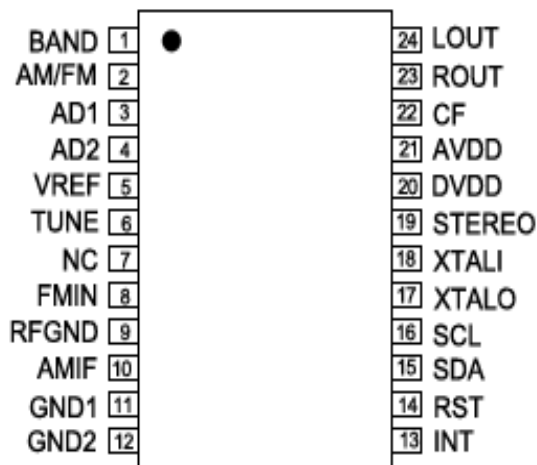
项目	测试条件	典型值	单位
Frequency Coverage Range (SW 频率范围)	Low	9.0	MHz
	High	22	MHz
Sensitivity For 20dB S/N (20 分贝灵敏度)	9.5 MHz	13	dB
	15MHz	13	dB
	20 MHz	13	dB
S/N Ratio 74dB Input (信噪比)	15 MHz	>35	dB
A.G.C -10dB (100mV/m) 自动增益控制	15 MHz	40	dB
Selectivity ± 9KHz 选择性	15 MHz	±10	dB
Band width (-6dB) 带宽	15 MHz	3- 6	KHz
Power Output 10% T.H.D.功率输出 (Mod=80%)	15 MHz	50 ~ 100	mVrms
Max. Power Output 最大功率输出 (Mod=80%)	15 MHz	50 ~ 100	mVrms
Distortion 30% MOD.74dB INPUT 失真度	15MHz	< 1	%
Modulation Hum. (100dB) 调变交流声		< 5	mv
Max Volume output 最大噪音输出		30	mv
Min. Volume Output 最小噪音输出		0.5	mv
Frequency Response -6dB 频率响应 5mV/m Input 1KHz=0dB	High	2.8	KHz
	Low	80	Hz
Osc Fallout Voltage 停振电压		2.2	V
No Signal Current 无讯号电流		10	uA
Current Drain Current at MAX. Output 最大电流		28	mA
Spurious Frequency Rejection Ratio 邻近频率抗担比		9 ~ 18	dB
NOTE:			

(表 6. LW 电气指标)

(VDD = 3.0 V, Ta = 0 to 45 °C)

项目	测试条件	典型值	单位
Frequency Coverage Range(LW 频率范围)	Low	153	KHz
	High	288	KHz
Sensitivity For 20dB S/N (20 分贝灵敏度)	162 KHz	88	dB/u
	216 KHz	88	dB/u
	279 KHz	88	dB/u
S/N Ratio (74dB/m) 信噪比	216 KHz	40	dB
A.G.C -10dB (100mV/m) (自动增益控制)	216 KHz	40	dB
Selectivity \pm 9KHz (选择性)	216 KHz	\pm 10	dB
Band width (-6dB) (带宽)	216 KHz	3 - 6	KHz
Power Output 10% T.H.D.(功率输出) (Mod=80%)	216 KHz	50 ~ 100	mVrms
Max. Power Output (最大功率输出) (Mod=80%)	216 KHz	50 ~ 100	mVrms
Distortion 30% MOD.74dB INPUT (失真度)	216 KHz	<1	%
Frequency Response -6dB 频率响应 5mV/m Input 1KHz=0dB	Low	2.8	KHz
	High	80	Hz
Min. Volume Output (最小噪音输出)		0.5 ~ 2.0	mV
Current Drain Current at MAX. Output (最大电流)		28	mA
NOTE:			

5. 芯片引脚描述



(表 7. CA9652 芯片引脚描述)

Pin	Pin Name	Description
1	BAND	状态检测
2	AM/FM	AM/FM 波段开关
3	AD1	国家或地区选择
4	AD2	波段选择
5	VREF	电压检测
6	TUNE	频率调谐
7	NC	NC
8	FMIN	FM RF 输入
9	RFGND	高频地
10	AMIN	AM RF 输入
11,12	GND1、2	GND
13	NC	NC/状态检测
14	RST	Reset
15	IIC_SDA	IIC 通讯数据接口
16	IIC_SCL	IIC 通讯时钟接口
17	XTALO	晶体振荡器的输出
18	XTALI	晶体振荡器的输入
19	STEREO	立体声灯
20	DVDD	数字电源
21	AVDD	模拟电源
22	CF	旁路电容滤波
23	ROUT	音频右声道输出(可以根据客户需求选择)
24	LOUT (A-OUT)	音频左声道输出 (单声道输出)

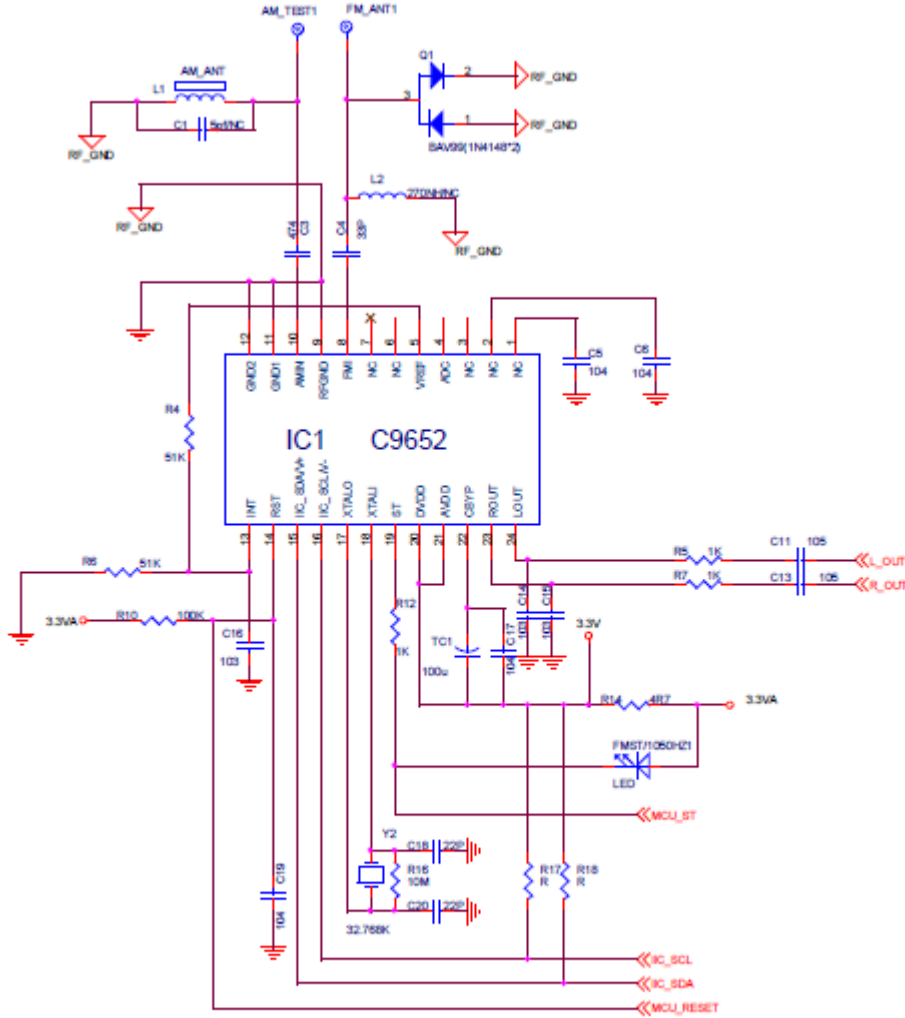
(表 8. 各地区频率范围选择表)

电台地区	国家/地区	手调频率宽限值
EUR	Europe / Korea / Taiwan	AM Lower : 522 KHz ; AM Upper : 1620 KHz
	欧洲、韩国及台湾	FM Lower : 87.0MHz ; FM Upper : 108.0 MHz
USA	U.S.A. , Canada & Latin America	AM Lower : 520 KHz ; AM Upper : 1710 KHz
	美国, 加拿大及拉丁南美国家	FM Lower : 87.0 MHz ; FM Upper : 108.0 MHz
JPN	Japan (without TV-Band)	AM Lower : 522 KHz ; AM Upper : 1710 KHz
	日本 (无 TV 频率波段)	FM Lower : 76.0 MHz ; FM Upper : 95.0 MHz
JTV	Japan (with TV-Band TV1, TV2 & TV3)	AM Lower : 522 KHz ; AM Upper : 1710KHz
	日本 (有 TV 频率波段-TV1, TV2 & TV3)	FM Lower : 76.0 MHz ; FM Upper : 108.0 MHz
RUS	Russia	AM Lower : 522 KHz ; AM Upper : 1620 KHz
	俄罗斯	FM Lower : 64.0 MHz ; FM Upper : 108.0 MHz
AUS	Australia, New Zealand & S. Africa	AM Lower : 531 KHz ; AM Upper : 1602KHz
	澳洲, 新西兰及南非	FM Lower : 87.5 MHz ; FM Upper : 108.0 MHz
EUR2	UNUSED(Global)	AM Lower : 522 KHz ; AM Upper : 1620KHz
	其它	FM Lower : 87.5 MHz ; FM Upper : 108.0 MHz

SW 频率范围选择:

客户可通过 MCU 软件在 3.20MHz—23.00MHz 频率范围选择各个波段的频率范围;

6. AM/FM/WB 典型应用电路

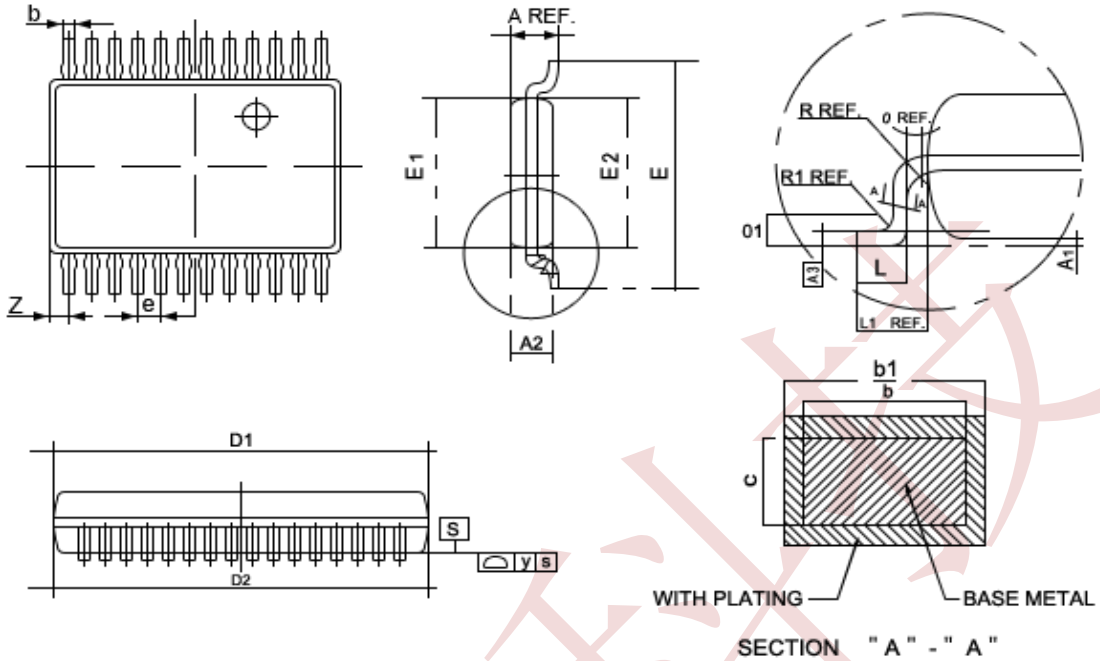


AM/WB为单声道，FM可以设置立体声或单声道
FM立体声可以在LCD显示，也可以LED显示

(表 9. 收音部分典型应用原理图)

7. 封装

封装尺寸：SSOP 24



Symbol	Min	Nom	Max
A	1.500	1.600	1.700
A1	0.100	0.150	0.200
A2	1.400	1.450	1.500
A3	-----	0.203	-----
b	-----	0.254	-----
b1	0.260	0.320	0.380
c	-----	0.203	-----
D1	8.600	8.650	8.700
D2	8.610	8.660	8.710
E	5.800	6.000	6.100
E1	3.800	3.900	4.000
E2	3.850	3.950	4.050
e	-----	0.635	-----
L	0.560	0.660	0.760
L1	0.950	1.050	1.150
R	-----	0.120	-----
R1	-----	0.200	-----
θ	0	-----	-----
$\theta 1$	0	-----	8°
y	-----	-----	0.1
Z	-----	0.838	-----

Note:

1. All dimension are in mm;
2. Dim D1/D2 & E1/E2 does not include plastic flash; flash: Plastic residual around body edge after dejunk/singulation.
3. Dim b does not include dambar protrusion/intrusion.
4. Plating thickness 0.005-0.015 mm.

(图 4. SSOP-24 封装尺寸)